



Gemini satellite dish alignment settings

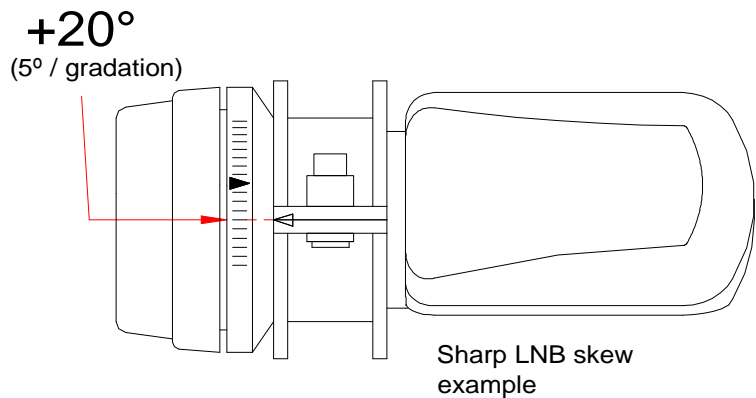
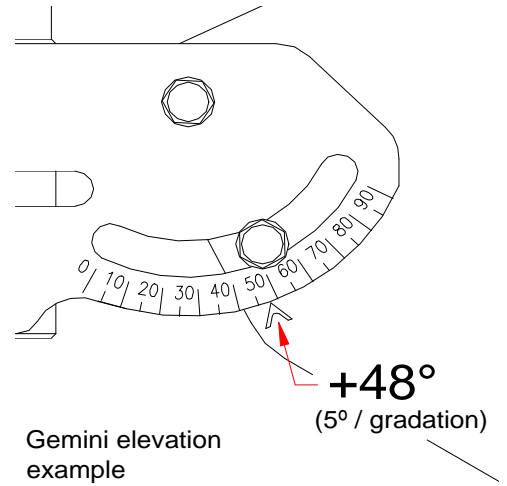
Three alignment settings of the satellite dish must be accurately made for optimum reception of the Foxtel or Austar service from the Optus C1 satellite.

1. Elevation angle - the vertical angle to the satellite above the horizon. This angle is indicated by the scale and pointer on the dish back bracket, as shown in the example at right. Note that the dish mounting pole must be plumb vertical.

2. Azimuth angle - the horizontal angle to the satellite with respect to magnetic north. The dish feed arm should be oriented in this horizontal direction using a magnetic compass. A positive angle is East of North (to the right looking towards the satellite).

3. LNB skew - the angle of rotation of the LNB within its clamp. The polarization angle of the LNB must be aligned with that of the satellite. This angle is set by means of the scale on the LNB, as shown in the example at right.

Alignment settings are listed in the table below. Use the data for your nearest location to make the initial alignment settings for the Foxtel or Austar service from the Optus C1 satellite. The setting angles are intended to provide an approximate initial alignment for the dish. Refer to the Pay TV provider's installation instructions for further information.



Location	Elevation	Mag. azimuth	LNB skew	Location	Elevation	Mag. azimuth	LNB skew	Location	Elevation	Mag. azimuth	LNB skew
Abercrombie, NSW	53°	1°	35°	Ararat, Vic	48°	11°	29°	Balladonia, WA	42°	49°	5°
Aberdeen, NSW	55°	-2°	37°	Arcoona, SA	51°	27°	17°	Ballandean, Qld	59°	-2°	37°
Adaminaby, Vic	50°	0°	35°	Ardlethan, NSW	52°	5°	32°	Ballarat, Vic	48°	9°	30°
Adavale, Qld	60°	17°	23°	Ardrossan, SA	49°	23°	21°	Ballina, NSW	59°	-6°	41°
Adelaide, SA	48°	21°	22°	Ariah Park, NSW	52°	5°	32°	Balmoral, Vic	47°	13°	27°
Adelaide River, NT	60°	60°	-16°	Armadale, WA	36°	61°	-1°	Balranald, NSW	51°	12°	28°
Adelong, Vic	51°	2°	34°	Armidale, NSW	57°	-3°	38°	Balumbah, SA	49°	27°	18°
Agnew, WA	42°	56°	-3°	Arno Bay, SA	48°	26°	19°	Bamaga, Qld	73°	47°	-6°
Aileron, NT	56°	43°	2°	Ashford, NSW	58°	-1°	36°	Banka Banka, NT	60°	47°	-3°
Alawoona, SA	49°	18°	24°	Ashley, NSW	58°	2°	34°	Baradine, NSW	56°	3°	34°
Albany, WA	36°	57°	4°	Atherton, Qld	69°	25°	15°	Baratta, SA	51°	22°	20°
Alberga, SA	54°	34°	11°	Augathella, Qld	61°	12°	26°	Barcaldine, Qld	63°	18°	22°
Albert, NSW	54°	5°	32°	Augusta, WA	34°	62°	1°	Barellan, NSW	52°	6°	31°
Albury, Vic	50°	4°	33°	Aurukun, Qld	70°	42°	-1°	Barham, Vic	50°	10°	29°
Alexandra, Vic	48°	7°	31°	Austral Downs, NT	61°	37°	5°	Barmedman, NSW	52°	4°	33°
Alice Springs, NT	56°	41°	4°	Avoca, Vic	48°	10°	29°	Barmera, SA	50°	18°	24°
Alpha, Qld	63°	14°	25°	Avon Downs, NT	61°	39°	4°	Barnato, NSW	54°	11°	28°
Alroy Downs, NT	61°	43°	1°	Ayr, Qld	68°	16°	22°	Barraba, NSW	57°	-5°	39°
Amery, WA	38°	60°	-1°	Baan Baa, NSW	57°	1°	35°	Barrington, NSW	57°	12°	27°
Andamooka, SA	52°	28°	16°	Babakin, WA	38°	58°	1°	Barrow Creek, NT	57°	43°	1°
Angaston, SA	49°	21°	22°	Bacchus Marsh, Vic	48°	8°	30°	Barrow Is., WA	41°	67°	-14°
Anna Creek, SA	53°	31°	13°	Badu Is., Qld	73°	49°	-8°	Batchelor, NT	60°	60°	-16°
Anna Plains, WA	48°	63°	-13°	Baerami, NSW	55°	-1°	36°	Batemans Bay, Vic	51°	-3°	37°
Annuello, Vic	50°	13°	27°	Bairnsdale, Vic	48°	1°	34°	Bathurst, NSW	53°	0°	35°
Apollo Bay, Vic	46°	9°	30°	Balaklava, SA	49°	22°	21°	Bathurst Is., NT	60°	64°	-19°
Apsley, Vic	47°	15°	26°	Baleanoona, SA	53°	23°	19°	Batlow, Vic	51°	2°	34°
Aramac, Qld	63°	18°	21°	Balfour Downs, WA	45°	60°	-9°	Beachport, SA	46°	17°	25°

Beaudesert, Qld	60°	-5°	39°	Boorindal, NSW	56°	9°	29°	Buronga, NSW	51°	15°	26°
Beaufort, Vic	48°	10°	29°	Booroorban, NSW	51°	9°	29°	Burra, SA	50°	21°	21°
Bedourie, Qld	59°	29°	13°	Boorowa, NSW	52°	1°	35°	Burracoppin, WA	39°	57°	0°
Beechworth, Vic	50°	4°	33°	Boort, Vic	49°	10°	29°	Burrinjuck, Vic	52°	1°	35°
Beenleigh, Qld	60°	-5°	40°	Bootra, NSW	55°	17°	24°	Burra, NSW	52°	18°	23°
Bega, Vic	50°	-2°	37°	Bopeechee, SA	53°	28°	16°	Burtundy, NSW	51°	15°	26°
Bejoording, WA	37°	60°	-1°	Borden, WA	37°	57°	3°	Busselton, WA	35°	61°	1°
Belka, WA	38°	58°	0°	Bordertown, SA	48°	16°	25°	Bute, SA	50°	23°	20°
Bellata, NSW	57°	2°	34°	Borrika, SA	49°	18°	24°	Byrock, NSW	56°	9°	29°
Bellbrook, NSW	57°	-5°	39°	Borroloola, NT	63°	48°	-5°	Byron Bay, NSW	59°	-6°	41°
Bellingen, NSW	57°	-5°	39°	Boulder, WA	41°	53°	2°	Caboolture, Qld	61°	-4°	39°
Belmont, NSW	54°	-4°	38°	Boullia, Qld	61°	30°	12°	Cadoux, WA	38°	60°	-2°
Beltana, SA	52°	25°	18°	Bourke, NSW	56°	10°	28°	Cairns, Qld	70°	25°	14°
Belton, SA	51°	23°	20°	Bowelling, WA	36°	60°	1°	Caiwarro, Qld	57°	14°	25°
Benagerie, SA	53°	21°	21°	Bowen, Qld	68°	14°	25°	Calingiri, WA	37°	60°	-2°
Benalla, Vic	49°	6°	32°	Bowral, NSW	52°	-2°	37°	Caloundra, Qld	62°	-4°	39°
Benanee, Vic	50°	13°	27°	Bowser, Vic	50°	5°	32°	Cambrai, SA	49°	20°	22°
Bencubbin, WA	38°	58°	-1°	Box Tank, NSW	53°	16°	24°	Camooweal, Qld	62°	38°	5°
Bendemeer, NSW	57°	-2°	37°	Boyanup, WA	35°	61°	1°	Campbell Town, Tas	44°	-1°	36°
Bendigo, Vic	49°	9°	30°	Boyup Brook, WA	35°	60°	1°	Campbelltown, NSW	53°	-3°	37°
Bendoc, Vic	49°	-1°	36°	Braidwood, Vic	51°	-2°	36°	Camperdown, Vic	47°	10°	29°
Bentinck Is., Qld	65°	40°	2°	Bramfield, SA	48°	29°	17°	Canbelego, NSW	55°	8°	30°
Beresford, SA	53°	30°	14°	Bredbo, Vic	51°	0°	36°	Canberra, Vic	51°	0°	35°
Bermagui, Vic	50°	-3°	37°	Bremer Bay, WA	37°	55°	4°	Cann River, Vic	49°	-1°	36°
Bernier Is., WA	38°	66°	-11°	Brewarrina, NSW	57°	6°	31°	Canonba, NSW	55°	6°	31°
Berri, SA	50°	18°	24°	Bribbaree, NSW	52°	3°	33°	Canopus, SA	51°	18°	24°
Berridale, Vic	50°	0°	35°	Bridgetown, WA	35°	60°	1°	Canowindra, NSW	53°	2°	34°
Berrigan, Vic	50°	7°	31°	Bright, Vic	49°	4°	33°	Cape Barren Is., Tas	46°	-1°	36°
Beulah, Vic	49°	13°	27°	Brinkworth, SA	49°	22°	21°	Cape Borda, SA	47°	24°	20°
Beverley, WA	37°	59°	0°	Brisbane, Qld	61°	-4°	39°	Cape Crawford, NT	63°	48°	-4°
Biloela, Qld	64°	4°	33°	Broad Arrow, WA	41°	53°	1°	Captains Flat, Vic	51°	-1°	36°
Binbee, Qld	67°	14°	24°	Broadford, Vic	48°	7°	31°	Caragabal, NSW	53°	4°	33°
Bingara, NSW	58°	0°	36°	Broadmere, Qld	62°	5°	32°	Cardwell, Qld	69°	22°	18°
Binnaway, NSW	56°	2°	34°	Broken Hill , NSW	53°	18°	23°	Carinda, NSW	56°	6°	31°
Birchip, Vic	49°	12°	28°	Brookton, WA	37°	59°	0°	Carmila, Qld	66°	8°	29°
Birdsville, Qld	57°	28°	14°	Broome, WA	49°	63°	-15°	Carnarvon, WA	38°	66°	-10°
Blackall, Qld	62°	16°	23°	Broomehill, WA	36°	58°	2°	Carnegie, WA	46°	55°	-4°
Blackville, NSW	56°	0°	36°	Bruce Rock, WA	38°	58°	0°	Carrathool, NSW	51°	8°	30°
Blackwater, Qld	64°	8°	29°	Brunswick Junction, WA	35°	61°	0°	Carrieton, SA	51°	23°	20°
Blair Athol, Qld	65°	13°	26°	Bruthen, Vic	48°	1°	35°	Carrum, Vic	47°	6°	31°
Blanchetown, SA	49°	20°	23°	Buckleboo, SA	49°	27°	17°	Casino, NSW	59°	-5°	40°
Blayney, NSW	53°	1°	35°	Budda, NSW	54°	13°	26°	Cassilis, NSW	55°	0°	35°
Bligh Entrance, Qld	75°	37°	-6°	Bugaldie, NSW	56°	3°	34°	Casterton, Vic	47°	14°	27°
Blinman, SA	52°	25°	18°	Bulahdelah, NSW	55°	-5°	39°	Castlemaine, Vic	48°	9°	30°
Bobadah, NSW	54°	7°	31°	Bullabulling, WA	41°	54°	1°	Cathcart, Vic	50°	-2°	36°
Bodalla, Vic	51°	-2°	37°	Bullara, WA	39°	67°	-13°	Ceduna, SA	49°	32°	14°
Bodallin, WA	39°	57°	0°	Bullfinch, WA	39°	57°	0°	Cessnock, NSW	54°	-3°	38°
Bogan Gate, NSW	53°	4°	33°	Bulli, NSW	53°	-3°	38°	Charleville, Qld	60°	13°	26°
Boggabilla, NSW	59°	1°	35°	Bulloo Downs, WA	57°	18°	22°	Charlton, Vic	49°	11°	29°
Boggabri, NSW	57°	1°	35°	Bunbury, WA	35°	61°	0°	Charters Towers, Qld	67°	19°	20°
Boigu Is., Qld	74°	41°	-11°	Bundaberg, Qld	64°	-1°	37°	Childers, Qld	63°	-1°	37°
Bollon, Qld	59°	8°	29°	Bundaleer, Qld	58°	10°	28°	Chillagoe, Qld	69°	28°	12°
Bomaderry, NSW	53°	-2°	37°	Bundarra, NSW	57°	-1°	37°	Chiltern, Vic	50°	5°	32°
Bombala, Vic	50°	-1°	36°	Bundella, NSW	56°	0°	35°	Chinchilla, Qld	61°	2°	35°
Bon Bon, SA	51°	31°	14°	Buninyong, Vic	48°	9°	30°	Chinkapook, Vic	50°	13°	27°
Bonaparte Is., WA	54°	65°	-18°	Bunyan, Vic	50°	-1°	36°	Christmas Creek, WA	52°	58°	-11°
Bonnie Rock, WA	39°	58°	-1°	Burakin, WA	38°	60°	-2°	Clackline, WA	37°	60°	-1°
Bonshaw, NSW	59°	0°	36°	Burcher, NSW	53°	5°	32°	Clare, NSW	52°	12°	27°
Bookaloo, SA	51°	26°	18°	Burketown, Qld	65°	39°	3°	Clare, SA	49°	22°	21°
Booligal, NSW	52°	10°	29°	Burngup, WA	38°	57°	2°	Clarke Is., Tas	45°	-1°	36°
Boorabbin, WA	40°	55°	1°	Burnie, Tas	44°	3°	34°	Clermont, Qld	65°	12°	26°

Cleve, SA	49°	26°	18°	Creswick, Vic	48°	9°	30°	Duchess, Qld	62°	32°	10°
CliffyHead, WA	35°	59°	3°	Croker Is., NT	63°	62°	-19°	Duff Creek, SA	53°	32°	13°
Cloncurry, Qld	63°	32°	10°	Crookwell, NSW	52°	0°	36°	Dumbleyung, WA	37°	58°	2°
Clunes, Vic	48°	10°	29°	Croppa Creek, NSW	58°	1°	35°	Dunedoo, NSW	55°	1°	35°
Cobar, NSW	55°	9°	29°	Croydon, Qld	66°	32°	9°	Dungog, NSW	55°	-4°	38°
Cobargo, Vic	50°	-2°	37°	Crystal Brook, SA	50°	23°	20°	Dunk Is, Qld	69°	22°	17°
Cobden, Vic	47°	10°	29°	Cuballing, WA	37°	59°	1°	Dunkeld, Qld	47°	12°	28°
Cobram, Vic	50°	7°	31°	Cue, WA	40°	60°	-5°	Dunkeld, Vic	60°	8°	30°
Cockaleechie, SA	48°	27°	18°	Culcairn, Vic	51°	4°	33°	Dunmarra, NT	61°	51°	-7°
Cockburn, NSW	52°	19°	23°	Cummins, SA	48°	27°	18°	Dunolly, Vic	48°	10°	29°
Cocklebiddy, WA	44°	45°	6°	Cumnock, NSW	54°	2°	34°	Dunsborough, WA	35°	62°	0°
Coen, Qld	71°	37°	3°	Cunderdin, WA	37°	59°	0°	Dwarda, WA	36°	60°	0°
Cohuna, Vic	50°	10°	29°	Cungena, SA	49°	30°	15°	Dwellingup, WA	36°	61°	0°
Colac, Vic	47°	9°	30°	Cunnamulla, Qld	58°	12°	26°	Echuca, Vic	49°	9°	30°
Coleambally, NSW	51°	7°	31°	Curban, NSW	55°	3°	33°	Eden, Vic	50°	-3°	37°
Coleraine, Vic	47°	13°	27°	Curlewis, NSW	56°	0°	36°	Edenhope, Vic	47°	14°	26°
Collarenebri, NSW	58°	5°	32°	Curnamona, SA	52°	22°	20°	Edeowie, SA	52°	24°	19°
Collerina, NSW	57°	9°	29°	Curranyalpa, NSW	55°	12°	27°	Ediacara, SA	52°	27°	17°
Collie, NSW	55°	4°	33°	Currie, Tas	45°	8°	31°	Edithburgh, SA	48°	23°	21°
Collie, WA	36°	60°	1°	Curtin, WA	42°	52°	2°	Edjudlna, WA	42°	53°	1°
Collie Cardiff, WA	36°	60°	1°	Curtis Is., Qld	65°	2°	34°	Eidsvold, Qld	63°	1°	35°
Collinsville, Qld	67°	14°	24°	Daguragu, NT	57°	54°	-9°	Einiasleigh, Qld	67°	27°	13°
Colona, SA	48°	36°	12°	Dajarra, Qld	61°	33°	10°	Elizabeth, SA	49°	21°	22°
Comboyne, NSW	56°	-5°	39°	Dalby, Qld	61°	0°	36°	Elleker, WA	36°	57°	3°
Condobolin, NSW	53°	5°	32°	Daly Waters, NT	61°	52°	-8°	Ellendale, WA	52°	60°	-13°
Cooper Pedy, SA	52°	33°	12°	Dampier, WA	43°	66°	-14°	Elliott, NT	60°	50°	-5°
Cooktown, Qld	71°	29°	11°	Dandaragan, WA	37°	62°	-2°	Elliston, SA	48°	29°	17°
Coolabah, NSW	55°	8°	30°	Dandenong, Vic	48°	6°	32°	Elmore, Vic	49°	8°	30°
Coolah, NSW	55°	1°	35°	Dareton, NSW	51°	15°	25°	Emerald, Qld	64°	10°	28°
Coolamara, NSW	53°	13°	26°	Dargo, Vic	49°	2°	34°	Emmaville, NSW	58°	-2°	37°
Coolamon, NSW	51°	4°	33°	Darkan, WA	36°	59°	1°	Eneabba, WA	37°	63°	-4°
Coolangatta, Qld	60°	-6°	40°	Darlington Point, NSW	51°	7°	31°	Enngonia, NSW	57°	11°	28°
Coolgardie, WA	41°	53°	1°	Darnick, NSW	52°	13°	27°	Ensay, Vic	49°	1°	35°
Cooma, Vic	50°	-1°	36°	Dartmoor, Vic	46°	14°	27°	Eridunda, NT	54°	40°	6°
Coombah, NSW	52°	17°	24°	Darwin, NT	60°	62°	-18°	Erudina, SA	52°	22°	20°
Coomberdale, WA	37°	61°	-2°	Daylesford, Vic	48°	9°	30°	Esperance, WA	39°	51°	5°
Coonabarabran, NSW	56°	2°	34°	Deep Well, NT	55°	39°	6°	Etadunna, SA	54°	26°	16°
Coonalpyn, SA	48°	18°	24°	Deepwater, NSW	58°	-3°	38°	Ethel Creek, WA	45°	60°	-9°
Coonamble, NSW	56°	4°	33°	Delegate, Vic	49°	-1°	36°	Euabalong, NSW	53°	7°	31°
Coonana, WA	42°	51°	3°	Delungra, NSW	58°	0°	36°	Eucla, WA	46°	41°	9°
Coonawarra, SA	47°	15°	26°	Denham, WA	37°	65°	-9°	Eudunda, SA	49°	21°	22°
Coondambo, SA	50°	30°	15°	Deniliquin, Vic	50°	8°	30°	Eugowra, NSW	53°	3°	34°
Coorow, WA	37°	61°	-3°	Denman, NSW	55°	-2°	37°	Euriowie, NSW	53°	18°	23°
Cootamundra, NSW	52°	3°	34°	Denmark, WA	36°	58°	3°	Euroa, Vic	49°	6°	31°
Coraki, Qld	66°	-3°	39°	Derby, Tas	45°	-1°	36°	Euston, NSW	50°	13°	27°
Coral Bay, WA	39°	67°	-13°	Derby, WA	51°	62°	-15°	Exmouth, WA	40°	68°	-14°
Corfield, Qld	64°	24°	16°	Devonport, Tas	44°	2°	34°	Farina, SA	53°	26°	17°
Corindi, NSW	58°	-6°	40°	Diane Bank Is., Qld	73°	14°	24°	Fernlee, Qld	59°	9°	29°
Corowa, Vic	50°	5°	32°	Dimboola, Vic	48°	13°	27°	Finke, NT	55°	37°	8°
Corrigin, WA	37°	58°	1°	Dirk Hartog Is., WA	37°	66°	-10°	Finley, Vic	50°	7°	31°
Corryong, Vic	50°	2°	34°	Dirranbandi, Qld	59°	6°	31°	Fitzroy Crossing, WA	52°	59°	-12°
Cottonvale, Qld	59°	-2°	38°	Donald, Vic	49°	11°	28°	Flinders Is., SA	46°	-1°	36°
Cowangie, Vic	49°	15°	25°	Dongara, WA	37°	63°	-5°	Flinders Is., Tas	47°	30°	16°
Cowell, SA	49°	25°	19°	Donnybrook, WA	35°	61°	1°	Flinton, Qld	60°	4°	33°
Cowes, Vic	47°	6°	32°	Doodlakine, WA	38°	59°	0°	Florina, SA	52°	21°	21°
Cowra, NSW	53°	2°	34°	Dorre Is, WA	37°	66°	-10°	Forbes, NSW	53°	3°	33°
Cradock, SA	51°	24°	19°	Dorrigo, NSW	57°	-5°	39°	Ford's Bridge, NSW	56°	12°	27°
Cranbourne, Vic	47°	6°	32°	Dowerin, WA	37°	60°	-1°	Forsayth, Qld	67°	28°	12°
Cranbrook, WA	36°	58°	3°	Drake, NSW	59°	-4°	39°	Forster, NSW	55°	-5°	39°
Crescent Head, NSW	57°	-6°	40°	Duaringa, Qld	64°	6°	31°	Foster, Vic	47°	4°	33°
Cressy, Vic	47°	9°	30°	Dubbo, NSW	55°	3°	34°	Frances, SA	48°	15°	26°

Frankston, Vic	47°	6°	31°	Greenhills, WA	37°	59°	0°	Injune, Qld	62°	7°	30°
Frederick Hills, NT	65°	54°	-12°	Greenvale, Qld	67°	24°	16°	Innaminka, SA	57°	23°	18°
Fremantle, WA	36°	61°	-1°	Grenfell, NSW	53°	3°	34°	Innisfail, Qld	69°	23°	16°
French Is., Vic	47°	6°	32°	Griffith, NSW	52°	7°	31°	Inverell, NSW	58°	-1°	37°
Frewena, NT	60°	44°	0°	Groote Eylandt Is., NT	65°	51°	-8°	Inverway, NT	56°	55°	-9°
Frome Downs, SA	53°	22°	20°	Guildford, WA	36°	61°	-1°	Investigator Group, SA	47°	30°	16°
Furneaux Group Is., Tas	46°	-1°	36°	Gulgambone, NSW	56°	4°	33°	Ipswich, Qld	61°	-4°	39°
Galong, NSW	52°	2°	34°	Gulgong, NSW	55°	0°	35°	Iron Baron, SA	50°	25°	19°
Ganmain, NSW	51°	5°	32°	Gunbar, NSW	52°	8°	30°	Iron Knob, SA	50°	26°	18°
Garah, NSW	58°	3°	34°	Gundagai, Vic	51°	2°	34°	Irrapatana, SA	53°	30°	14°
Gascoyne Junction, WA	39°	65°	-9°	Gunnedah, NSW	56°	0°	36°	Israelite Bay, WA	41°	48°	6°
Gatton, Qld	61°	-3°	38°	Gunning, NSW	52°	0°	35°	Ivanhoe, NSW	53°	11°	28°
Gawler, SA	49°	21°	22°	Guyra, NSW	57°	-3°	38°	Jabiru, NT	62°	59°	-15°
Gayndah, Qld	63°	0°	36°	Gwabegar, NSW	57°	3°	33°	Jamestown, SA	50°	22°	20°
Geelong, Vic	47°	8°	31°	Gympie, Qld	62°	-3°	38°	Jardee, WA	35°	60°	2°
Genoa, Vic	49°	-2°	37°	Hall's Creek, WA	54°	57°	-10°	Jenolan Caves, NSW	53°	-1°	36°
George Town, Tas	45°	1°	35°	Hamilton, Vic	47°	13°	28°	Jeparit, Vic	48°	14°	27°
Georgetown, Qld	67°	28°	12°	Hamley Bridge, SA	49°	21°	21°	Jerilderie, Vic	50°	7°	31°
Geraldton, WA	37°	64°	-5°	Hammond, SA	51°	24°	20°	Jerramungup, WA	37°	56°	3°
Gerrigong, NSW	52°	-3°	38°	Harrington, NSW	56°	-6°	40°	Jindabyne, Vic	50°	0°	35°
Gibb River, WA	54°	61°	-14°	Harrismith, WA	37°	58°	1°	Jingellic, Vic	50°	3°	34°
Gibson, WA	40°	51°	5°	Harts Range, NT	57°	40°	5°	Jitarning, WA	37°	58°	1°
Gilgandra, NSW	55°	3°	33°	Harvey, WA	35°	61°	0°	Jubilee Downs, WA	52°	59°	-12°
Gilgunnia, NSW	54°	8°	30°	Hastings, Vic	47°	6°	32°	Julia Creek, Qld	64°	29°	12°
Gingin, WA	36°	61°	-2°	Hatches Creek, NT	59°	42°	2°	Jundah, Qld	61°	21°	19°
Girilambone, NSW	55°	7°	30°	Hatfield, NSW	51°	12°	28°	Junee, NSW	52°	3°	33°
Gladstone, Qld	65°	2°	34°	Hattah, Vic	50°	14°	26°	Kadina, SA	49°	24°	19°
Gladstone, SA	50°	23°	20°	Hawker, SA	51°	24°	19°	Kajabbi, Qld	63°	34°	8°
Glen Davis, NSW	54°	-1°	36°	Hawker Gate, NSW	55°	21°	21°	Kalabity, SA	52°	20°	21°
Glen Helen, NT	55°	43°	2°	Hay, NSW	51°	10°	29°	Kalannie, WA	38°	60°	-2°
Glen Innes, NSW	58°	-2°	38°	Hayes Creek, NT	61°	59°	-15°	Kalbarri, WA	39°	66°	-10°
Glenburnie, SA	46°	15°	26°	Healesville, Vic	48°	6°	32°	Kalgoorlie, WA	41°	53°	1°
Glencoe, SA	46°	16°	25°	Heathcote, Vic	49°	8°	30°	Kalumburu, WA	55°	63°	-18°
Glenmorgan, Qld	60°	4°	33°	Hebel, Qld	58°	7°	31°	Kambalda, WA	41°	53°	2°
Glenroy, WA	53°	60°	-13°	Henbury, NT	55°	41°	5°	Kandos, NSW	54°	2°	34°
Gloucester, NSW	56°	-4°	39°	Henty, Vic	51°	4°	33°	Kaniva, Vic	48°	15°	26°
Gnowangerup, WA	37°	57°	3°	Hermannsburg, NT	55°	42°	3°	Kanowna, WA	41°	53°	1°
Gnuca, WA	38°	59°	-1°	Hermidale, NSW	55°	7°	30°	Kapunda, SA	49°	21°	22°
Gold Coast, Qld	60°	-5°	40°	Hesso, SA	51°	25°	19°	Karkoo, SA	48°	27°	18°
Golden Ridge, WA	41°	53°	2°	Heywood, Vic	46°	13°	27°	Karonie, WA	42°	52°	2°
Goldsworthy, WA	46°	64°	-13°	Higginsville, WA	41°	52°	3°	Karoonda, SA	49°	18°	24°
Gongolgon, NSW	56°	8°	30°	Hill End, NSW	54°	1°	35°	Karragullen, WA	36°	61°	-1°
Goodooga, NSW	58°	7°	30°	Hillston, NSW	52°	9°	30°	Karratha, WA	43°	66°	-14°
Goolgowi, NSW	52°	8°	30°	Hinchinbrook, Qld	69°	21°	18°	Karridale, WA	34°	62°	1°
Goolma, NSW	55°	1°	35°	Hobart, Tas	43°	-1°	36°	Karumba, Qld	66°	36°	5°
Gooloogong, NSW	53°	2°	34°	Holbrook, Vic	50°	3°	33°	Katanning, WA	36°	58°	2°
Goolwa, SA	48°	20°	22°	Home Hill, Qld	68°	16°	22°	Katherine, NT	61°	56°	-12°
Goomalling, WA	37°	60°	-1°	Hopetoun, Vic	49°	13°	27°	Katoomba, NSW	53°	-2°	37°
Goombalie, NSW	56°	11°	27°	Hopetoun, WA	38°	54°	4°	Keith, SA	48°	17°	25°
Goondiwindi, Qld	59°	2°	35°	Hornsby, NSW	54°	-3°	38°	Kellerberrin, WA	38°	58°	0°
Goongarrie, WA	41°	54°	0°	Horsham, Vic	48°	13°	27°	Kempsey, NSW	57°	-6°	40°
Gordon Downs, WA	55°	55°	-9°	Hughenden, Qld	65°	23°	17°	Kendall, NSW	56°	-5°	40°
Gordonvale, Qld	70°	24°	15°	Hughes, SA	47°	41°	8°	Kendenup, WA	36°	58°	3°
Goroke, Vic	48°	14°	26°	Hungerford, Qld	57°	14°	25°	Kenebri, NSW	56°	3°	33°
Gosford, NSW	54°	-3°	38°	Huonville, Tas	43°	-1°	35°	Kerang, Vic	50°	10°	29°
Goulburn, NSW	52°	-1°	36°	Hyden, WA	38°	56°	1°	Kiama, NSW	52°	-3°	38°
Goulburn Is., NT	64°	60°	-17°	Ilfracombe, Qld	63°	19°	20°	Kilcoy, Qld	61°	-3°	38°
Grafton, NSW	58°	-5°	40°	Ingham, Qld	68°	21°	18°	Killarney, VIC	60°	-3°	38°
Granite Peak, WA	44°	57°	-5°	Inglewood, Qld	59°	0°	36°	Kilmore, Vic	48°	7°	31°
Gravesend, NSW	58°	1°	35°	Inglewood, Vic	49°	10°	29°	Kimba, SA	49°	27°	18°
Greenbushes, WA	35°	60°	1°	Ingomar, SA	51°	33°	13°	Kingaroy, Qld	62°	-1°	37°

Kingoonya, SA	51°	31°	14°	Lightning Ridge, NSW	58°	6°	31°	Marvel Loch, WA	39°	56°	1°
Kings Canyon, NT	54°	44°	2°	Lihou Reef, Qld	72°	6°	31°	Maryborough, Qld	63°	-2°	38°
Kingscote, SA	47°	22°	21°	Lilydale, SA	51°	20°	22°	Maryborough, Vic	48°	10°	29°
Kingston, SA	47°	17°	25°	Limmen Bight, NT	64°	51°	-8°	Maryvale, NT	55°	39°	6°
Kitchener, WA	43°	49°	4°	Lismore, NSW	59°	-6°	40°	Matakana, NSW	53°	8°	30°
Kojonup, WA	36°	59°	2°	Lismore, Vic	47°	10°	29°	Mataranka, NT	61°	55°	-11°
Kondinin, WA	38°	57°	1°	Lithgow, NSW	54°	-1°	36°	Mathoura, Vic	50°	8°	30°
Kondut, WA	38°	60°	-2°	Little Topar, NSW	53°	17°	24°	Maude, NSW	51°	10°	29°
Koolyanobbing, WA	40°	56°	0°	Liverpool, NSW	53°	-3°	37°	Maydena, Tas	43°	0°	35°
Koondrook, Vic	50°	10°	29°	Lizard Is., Qld	72°	30°	10°	McDouall Peak, SA	51°	32°	13°
Koongawa, SA	49°	28°	17°	Lock, SA	48°	27°	17°	Meeberrie, WA	39°	63°	-7°
Koorawatha, NSW	53°	2°	34°	Lockhart, Vic	51°	5°	32°	Meekatharra, WA	41°	60°	-6°
Koorda, WA	38°	58°	-1°	Lockhart River, Qld	72°	39°	2°	Melbourne, Vic	48°	7°	31°
Koroit, Vic	46°	11°	28°	Lorne, Vic	47°	8°	30°	Melton, Vic	48°	8°	31°
Korong Vale, Vic	49°	10°	29°	Louth, NSW	55°	11°	27°	Melville Is., NT	61°	63°	-19°
Kowanyama, Qld	68°	38°	3°	Loxton, SA	50°	17°	24°	Mendooran, NSW	55°	2°	34°
Kukerin, WA	37°	57°	2°	Lubeck, Vic	48°	12°	28°	Menindee, NSW	53°	16°	25°
Kulgera, NT	54°	39°	6°	Lucindale, SA	47°	16°	25°	Menzies, WA	42°	54°	0°
Kulin, WA	38°	57°	1°	Lucy Creek, NT	59°	38°	6°	Merbein, Vic	51°	15°	25°
Kulja, WA	38°	59°	-2°	Lyndhurst, SA	53°	25°	18°	Meredith, Vic	47°	9°	30°
Kulpara, SA	49°	23°	20°	Lyons, SA	50°	34°	12°	Meribah, SA	50°	17°	24°
Kulwin, Vic	50°	13°	27°	Macarthur, Vic	47°	12°	28°	Merimbula, Vic	50°	16°	25°
Kumarl, WA	40°	52°	4°	Mackay, Qld	67°	10°	28°	Meringur, Vic	50°	-3°	37°
Kundip, WA	38°	54°	4°	Macksville, NSW	57°	-6°	40°	Merino, Vic	47°	13°	27°
Kununoppin, WA	38°	58°	-1°	Maclean, NSW	59°	-6°	40°	Merredin, WA	38°	58°	0°
Kununurra, WA	57°	59°	-13°	Maffra, Vic	48°	3°	34°	Merriwa, NSW	55°	-1°	36°
Kurri Kurri, NSW	55°	-4°	38°	Magnetic I., Qld	68°	19°	20°	Middle I., WA	40°	49°	6°
Kwinana, WA	36°	61°	-1°	Mainoru, NT	63°	55°	-11°	Midland Junction, WA	36°	61°	-1°
Kyabram, Vic	49°	8°	31°	Malpas, SA	49°	17°	24°	Mildura, Vic	51°	15°	26°
Kyalite, NSW	50°	12°	28°	Maitland, NSW	55°	-4°	38°	Miles, Qld	61°	3°	34°
Kyancutta, SA	49°	28°	17°	Maitland, SA	49°	23°	20°	Miling, WA	37°	61°	-2°
Kybybolite, SA	47°	15°	26°	Malbooma, SA	50°	33°	13°	Millicent, SA	46°	16°	26°
Kyneton, Vic	48°	8°	30°	Malcolm, WA	42°	54°	-1°	Millmerran, Qld	60°	0°	36°
Kynuna, Qld	63°	28°	13°	Mallacoota, Vic	49°	-3°	37°	Milparinka, NSW	55°	19°	22°
Kyogle, NSW	59°	-5°	39°	Manangatang, Vic	50°	13°	27°	Milton, Vic	52°	-3°	37°
Kywong, Vic	51°	5°	32°	Mandora, WA	47°	63°	-13°	Mindarie, SA	49°	18°	24°
Lagrange, WA	48°	63°	-14°	Mandurah, WA	36°	61°	0°	Minerva, Qld	64°	10°	28°
Lake Biddy, WA	38°	56°	2°	Manildra, NSW	54°	2°	34°	Mingary, SA	52°	19°	22°
Lake Boga, Vic	50°	11°	28°	Manilla, NSW	57°	-1°	36°	Mingela, Qld	67°	18°	21°
Lake Bolac, Vic	47°	11°	29°	Manjimup, WA	35°	60°	2°	Mingenew, WA	37°	63°	-4°
Lake Brown, WA	39°	58°	-1°	Manly, NSW	53°	-4°	38°	Minlaton, SA	48°	23°	21°
Lake Cargelligo, NSW	53°	7°	31°	Mannahill, SA	51°	20°	22°	Minnipa, SA	49°	29°	16°
Lake Grace, WA	37°	57°	2°	Mannum, SA	49°	20°	23°	Miriam Vale, Qld	64°	1°	35°
Lake King, WA	38°	55°	3°	Maralinga, SA	49°	38°	10°	Mistake Creek, NT	56°	57°	-11°
Lake Nash, NT	61°	37°	6°	Marble Bar, WA	45°	63°	-12°	Mitchell, Qld	61°	8°	29°
Lakes Entrance, Vic	48°	1°	35°	Mardie, WA	42°	67°	-14°	Mittagong, NSW	53°	-2°	37°
Lameroo, SA	49°	17°	24°	Mareeba, Qld	70°	25°	14°	Moa, Qld	73°	49°	-8°
Lancelin, WA	36°	62°	-2°	Margaret River, WA	34°	62°	1°	Moama, Vic	49°	8°	30°
Landor, WA	41°	63°	-8°	Margaret River, WA	53°	57°	-10°	Moe, Vic	48°	4°	33°
Lara, Vic	47°	8°	31°	Maria, NT	64°	51°	-8°	Mogumber, WA	37°	61°	-2°
Larrimah, NT	61°	53°	-9°	Marion Bay, SA	47°	24°	20°	Molong, NSW	54°	2°	34°
Launceston, Tas	44°	0°	35°	Marion Reef, Qld	70°	2°	34°	Mondrain, WA	40°	50°	6°
Laura, SA	50°	23°	20°	Marla, SA	53°	37°	9°	Monto, Qld	63°	2°	35°
Laurieton, NSW	56°	-6°	40°	Marlborough, Qld	65°	7°	31°	Moolawatana, SA	54°	23°	19°
Laverton, WA	43°	54°	0°	Marlo, Vic	48°	-1°	36°	Mooloogool, WA	42°	59°	-6°
Learmonth, WA	40°	67°	-14°	Marnoo, Vic	48°	12°	28°	Moomba, SA	56°	24°	18°
Leeton, NSW	52°	6°	31°	Maroochydore, Qld	62°	-4°	39°	Moonie, Qld	60°	2°	34°
Leigh Creek, SA	53°	25°	18°	Marra, NSW	54°	13°	26°	Moonta, SA	49°	24°	20°
Leinster, WA	42°	56°	-3°	Marrawah, Tas	44°	5°	32°	Moora, WA	37°	61°	-2°
Leongatha, Vic	47°	4°	33°	Marree, SA	53°	27°	17°	Moorarie, WA	41°	61°	-7°
Leonora, WA	42°	55°	-1°	Marsden, NSW	53°	4°	33°	Mooroopna, Vic	49°	7°	31°

Mootwingee, NSW	53°	19°	23°	Musgrave, Qld	70°	35°	6°	Nuriootpa, SA	49°	21°	22°
Moralana, SA	51°	25°	19°	Muswellbrook, NSW	55°	-2°	37°	Nuyts Archipelago, SA	48°	33°	14°
Morden, NSW	54°	17°	23°	Mutooroo, SA	52°	19°	23°	Nyabing, WA	37°	57°	2°
Moree, NSW	58°	2°	34°	Myrtleford, Vic	49°	4°	33°	Nyah West, Vic	50°	12°	28°
Moreton, Qld	61°	-5°	40°	Nagambie, Vic	49°	7°	31°	Nymagee, NSW	54°	8°	30°
Morgan, SA	50°	20°	22°	Nambour, Qld	62°	-4°	39°	Nymboida, NSW	58°	-4°	39°
Morisset, NSW	54°	-4°	38°	Nambucca Heads, NSW	57°	-6°	40°	Nyngan, NSW	55°	6°	31°
Mornington, Qld	66°	41°	1°	Nanango, Qld	61°	-1°	37°	Nyngynderry, NSW	53°	14°	26°
Mornington Mission, Qld	65°	41°	1°	Nannine, WA	41°	60°	-5°	Oakbank, SA	51°	19°	23°
Mortlake, Vic	47°	11°	29°	Nannup, WA	35°	61°	1°	Oakey, Qld	61°	-1°	37°
Morundah, NSW	51°	6°	31°	Naracoorte, SA	47°	16°	26°	Oaklands, Vic	51°	6°	32°
Moruya, Vic	51°	-2°	37°	Naradhan, NSW	53°	7°	31°	Oakvale, SA	51°	19°	23°
Morven, Qld	61°	11°	28°	Narembeen, WA	38°	57°	1°	Oberon, NSW	53°	-1°	36°
Morwell, Vic	48°	4°	33°	Naretha, WA	44°	48°	4°	Olary, SA	52°	20°	22°
Moss Vale, NSW	52°	-2°	37°	Narooma, Vic	50°	-3°	37°	Old Bar, NSW	56°	-5°	40°
Mossgiel, NSW	52°	12°	28°	Narrabri, NSW	57°	2°	35°	Old Moolawatana, SA	54°	23°	20°
Mossman, Qld	70°	27°	13°	Narrabri West, NSW	57°	2°	35°	Omeo, Vic	49°	2°	34°
Moulamein, Vic	50°	10°	29°	Narrandera, NSW	52°	6°	32°	Ongerup, WA	37°	56°	3°
Mount Barker, SA	48°	20°	22°	Narrogin, WA	37°	59°	1°	Onslow, WA	41°	67°	-14°
Mount Barker, WA	36°	58°	3°	Narrornine, NSW	55°	4°	33°	Oodnadatta, SA	54°	34°	11°
Mount Beauty, Vic	49°	3°	33°	Narylco, Qld	56°	20°	21°	Ooldea, SA	49°	37°	10°
Mount Drysdale, NSW	55°	10°	29°	Nathalia, Vic	50°	8°	31°	Ora Banda, WA	41°	54°	1°
Mount Eba, SA	51°	31°	14°	Navarre, Vic	48°	11°	29°	Orange, NSW	54°	1°	35°
Mount Gambier, SA	46°	15°	26°	Nelligen, Vic	51°	-2°	37°	Orbost, Vic	49°	0°	35°
Mount Hope, NSW	53°	9°	30°	Nelson, Vic	46°	14°	27°	Orroroo, SA	51°	23°	20°
Mount Hope, SA	48°	28°	18°	Nelson Bay, NSW	55°	-5°	39°	Ouyen, Vic	50°	14°	26°
Mount Hopeless, SA	54°	24°	19°	Nevertire, NSW	55°	5°	32°	Oxley, NSW	51°	11°	28°
Mount Isa, Qld	62°	34°	8°	New Angledool, NSW	58°	7°	31°	Packsaddle, NSW	54°	19°	22°
Mount Magnet, WA	40°	60°	-4°	New Norcia, WA	37°	61°	-2°	Padthaway, SA	47°	16°	25°
Mount Manara, NSW	53°	13°	27°	New Norfolk, Tas	43°	-1°	35°	Palm Is., Qld	68°	20°	19°
Mount Morgan, Qld	65°	4°	32°	Newcastle, NSW	54°	-4°	38°	Pannawonica, WA	42°	66°	-13°
Mount Murchison, NSW	54°	14°	26°	Newcastle Waters, NT	60°	50°	-6°	Papunya, NT	55°	44°	1°
Mount Vernon, WA	42°	62°	-9°	Newdegate, WA	38°	56°	2°	Paraburdoo, WA	42°	63°	-10°
Mount Walker, Qld	60°	-3°	38°	Newman, WA	44°	61°	-9°	Parachilna, SA	52°	25°	18°
Mount Willoughby, SA	52°	36°	10°	Nhill, Vic	48°	14°	26°	Paratoo, SA	51°	21°	21°
Moura, Qld	63°	5°	32°	Nhulunbuy, NT	66°	54°	-12°	Paringa, SA	50°	17°	24°
Muchea, WA	36°	61°	-1°	Nicholson, WA	56°	55°	-9°	Parkes, NSW	54°	3°	33°
Mudgee, NSW	54°	1°	35°	Nimbin, NSW	59°	-5°	40°	Parndana, SA	47°	23°	21°
Mukinbudin, WA	39°	58°	-1°	Nindigully, Qld	59°	5°	32°	Parrakie, SA	49°	18°	24°
Mulgathing, SA	50°	34°	12°	Ninety Mile Beach, Vic	48°	2°	34°	Parramatta, NSW	53°	-3°	38°
Mullaley, NSW	56°	1°	35°	Nonning, SA	50°	27°	17°	Patchewollock, Vic	49°	14°	26°
Mullengudgerly, NSW	55°	6°	31°	Noojee, Vic	48°	5°	32°	Paynes Find, WA	39°	59°	-3°
Mullewa, WA	38°	63°	-5°	Noonamah, NT	61°	61°	-17°	Peak Hill, NSW	54°	3°	33°
Mullumbimby, NSW	60°	-6°	40°	Noongaar, WA	39°	57°	0°	Peebinga, SA	49°	17°	25°
Muloorina, SA	54°	28°	16°	Noonkanbah, WA	51°	60°	-12°	Pemberton, WA	35°	60°	2°
Mulyungarie, SA	53°	20°	22°	Noosa Heads, Qld	62°	-4°	39°	Penneshaw, SA	47°	22°	22°
Mundaring Weir, WA	36°	61°	-1°	Normanton, Qld	66°	35°	6°	Penola, SA	47°	16°	26°
Mundiwindi, WA	44°	60°	-8°	Nornalup, WA	35°	59°	3°	Penong, SA	48°	34°	13°
Mungeranie, SA	55°	27°	16°	Norseman, WA	40°	52°	3°	Penrith, NSW	53°	-2°	37°
Mungindi, NSW	58°	4°	32°	North Bourke, NSW	56°	10°	28°	Penshurst, Vic	47°	12°	28°
Muntadgin, WA	38°	57°	0°	Northam, WA	37°	60°	-1°	Pentland, Qld	66°	21°	19°
Murchison, Vic	49°	7°	31°	Northampton, WA	37°	64°	-6°	Perth, WA	36°	61°	-1°
Murgon, Qld	62°	-1°	37°	Northcliffe, WA	35°	60°	2°	Peterborough, SA	46°	10°	29°
Murra Murra, Qld	58°	10°	28°	Northumberland Is., Qld	67°	7°	30°	Peterborough, Vic	50°	22°	21°
Murray Bridge, SA	48°	20°	23°	Nowendoc, NSW	56°	-3°	38°	Pialba, Qld	63°	-3°	38°
Murrayville, Vic	49°	16°	25°	Nowingi, Vic	50°	14°	26°	Piangil, Vic	50°	12°	28°
Murringo, NSW	52°	2°	34°	Nowra, Vic	51°	-3°	38°	Piawaning, WA	37°	61°	-2°
Murrumburrah, NSW	52°	2°	34°	Nullagine, WA	45°	62°	-11°	Picton, NSW	53°	-2°	37°
Murrurundi, NSW	56°	-2°	37°	Nullarbor, SA	47°	38°	10°	Piesseville, WA	36°	59°	1°
Murtoa, Vic	48°	12°	28°	Numurkah, Vic	50°	7°	31°	Pilliga, NSW	57°	4°	33°
Murwillumbah, NSW	60°	-6°	40°	Nundle, NSW	56°	-2°	37°	Pimba, SA	51°	28°	17°

Pine Creek, NT	61°	58°	-14°	Redhill, SA	50°	23°	20°	Stradbroke, Qld	61°	-6°	41°
Pingaring, WA	36°	56°	4°	Renmark, SA	50°	18°	24°	Strahan, Tas	43°	3°	33°
Pingelly, WA	37°	59°	0°	Renner Springs, NT	60°	48°	-4°	Strangways, SA	53°	30°	14°
Pingrup, WA	37°	57°	2°	Richmond, Qld	65°	26°	15°	Stratford, Vic	48°	2°	34°
Pinjarra, WA	36°	61°	0°	Riverton, SA	49°	22°	21°	Strathalbyn, SA	48°	20°	22°
Pinnaroo, SA	49°	16°	25°	Robe, SA	47°	17°	25°	Streaky Bay, SA	48°	31°	15°
Point Lookout, NSW	57°	-4°	39°	Robertstown, SA	50°	21°	22°	Stretton, WA	37°	58°	1°
Point Samson, WA	43°	66°	-14°	Robinvale, Vic	50°	13°	27°	Stroud, NSW	55°	-4°	39°
Polda, SA	48°	29°	17°	Rochester, Vic	49°	8°	30°	Struan, SA	47°	15°	26°
Poochera, SA	49°	30°	16°	Rockhampton, Qld	65°	4°	33°	Stuart Creek, SA	53°	29°	15°
Pooncarie, NSW	52°	15°	26°	Rockingham, WA	36°	62°	-1°	Stuart Town, NSW	54°	1°	35°
Port Albert, Vic	48°	3°	33°	Rocky Gully, WA	35°	59°	3°	Sunbury, Vic	48°	7°	31°
Port Arthur, Tas	43°	-2°	36°	Roebourne, WA	43°	66°	-14°	Surat, Qld	60°	5°	32°
Port Augusta, SA	50°	25°	19°	Rolleston, Qld	63°	9°	29°	Surfer's Paradise, Qld	60°	-6°	40°
Port Broughton, SA	49°	23°	20°	Roma, Qld	61°	6°	31°	Sutherland, NSW	53°	-3°	38°
Port Campbell, Vic	46°	10°	29°	Rosebud, Vic	47°	7°	31°	Swan Hill, Vic	50°	11°	28°
Port Curtis, Qld	65°	2°	34°	Roto, NSW	53°	9°	29°	Swansea, Tas	44°	-2°	36°
Port Fairy, Vic	46°	12°	28°	Rottnest Is., WA	36°	62°	-1°	Sydney, NSW	53°	-3°	38°
Port Germein, SA	50°	24°	20°	Rowena, NSW	57°	4°	33°	Tabulam, NSW	59°	-4°	39°
Port Hedland, WA	45°	65°	-14°	Roxby Downs, SA	52°	28°	16°	Tailem Bend, SA	48°	19°	23°
Port Keats, NT	58°	60°	-15°	Rushworth, Vic	49°	7°	31°	Talia, SA	48°	29°	16°
Port Kembla, NSW	53°	-3°	38°	Ryistone, NSW	54°	0°	36°	Tallangatta, Vic	50°	3°	33°
Port Kenny, SA	48°	30°	16°	Saibal Is., Qld	74°	42°	-9°	Talwood, Qld	59°	4°	33°
Port Lincoln, SA	47°	26°	19°	Sale, Vic	48°	2°	34°	Tamala, WA	37°	65°	-8°
Port MacDonnell, SA	46°	15°	26°	Salmon Gums, WA	40°	52°	4°	Tambar Springs, NSW	56°	1°	35°
Port Macquarie, NSW	56°	-5°	39°	Sandgate, Qld	61°	-4°	39°	Tambellup, WA	36°	58°	2°
Port Neill, SA	48°	26°	19°	Sandstone, WA	41°	58°	-3°	Tambo, Qld	62°	14°	25°
Port Pirie, SA	50°	24°	20°	Sarina, Qld	67°	9°	28°	Tamworth, NSW	56°	-1°	37°
Port Victoria, SA	48°	23°	20°	Sawtell, NSW	57°	-6°	40°	Tarago, Vic	52°	0°	35°
Port Wakefield, SA	49°	22°	21°	Sayers Lake, NSW	52°	14°	26°	Tarcoola, SA	50°	32°	13°
Port Warrender, WA	54°	64°	-18°	Scone, NSW	55°	-2°	37°	Tarcoon, NSW	56°	8°	30°
Portland, NSW	54°	-1°	36°	Scottsdale, Tas	45°	0°	35°	Tarcutta, Vic	51°	3°	34°
Portland, Vic	46°	13°	28°	Sea Lake, Vic	49°	12°	27°	Taree, NSW	56°	-5°	39°
Portsea, Vic	47°	7°	31°	Serviceton, Vic	48°	15°	26°	Tarella, NSW	54°	16°	25°
Premer, NSW	56°	1°	35°	Seymour, Vic	49°	7°	31°	Taroom, Qld	62°	4°	32°
Prince of Wales Is, Qld	73°	48°	-7°	Shaw Is., Qld	68°	11°	27°	Tathra, Vic	50°	-3°	37°
Proserpine, Qld	68°	12°	26°	Shay Gap, WA	46°	63°	-13°	Tatong, Vic	49°	5°	32°
Puntabie, SA	49°	31°	15°	Shellharbour, NSW	52°	-3°	38°	Tego, Qld	58°	9°	29°
Pyramid Hill, Vic	49°	9°	30°	Shepparton, Vic	49°	7°	31°	Telfer, WA	47°	59°	-9°
Quairading, WA	37°	59°	0°	Sheringa, SA	48°	28°	17°	Temora, NSW	52°	4°	33°
Quambatook, Vic	49°	11°	28°	Silverton, NSW	53°	19°	23°	Tennant Creek, NT	59°	45°	-1°
Quambone, NSW	56°	5°	32°	Singleton, NSW	55°	-3°	38°	Tenterfield, NSW	59°	-3°	38°
Queanbeyan, Vic	51°	0°	36°	Sir Ed. Pellew Gro, NT	64°	47°	-5°	Terang, Vic	47°	11°	29°
Queenscliff, Vic	47°	7°	31°	Sir J. Banks Group, SA	48°	26°	19°	Termination Is., WA	39°	51°	6°
Queenstown, Tas	43°	3°	34°	Smithton, Tas	44°	4°	33°	Texas, Qld	59°	-1°	36°
Quilpie, Qld	59°	17°	23°	Smithtown, NSW	57°	-6°	40°	Thallon, Qld	59°	5°	32°
Quirindi, NSW	56°	-1°	36°	Smoky Bay, SA	48°	32°	14°	Thargomindah, Qld	58°	17°	23°
Quorn, SA	51°	24°	19°	Snowtown, SA	49°	23°	20°	The Rock, Vic	51°	4°	33°
Rabbit Flat, NT	55°	51°	-5°	Sofala, NSW	54°	0°	35°	The Twins, SA	51°	32°	13°
Radium Hill, SA	52°	19°	22°	South East Is., WA	40°	48°	7°	Theodore, Qld	63°	4°	33°
Rainbow, Vic	49°	14°	27°	Southern Cross, WA	39°	56°	0°	Thistle Is., SA	47°	26°	19°
Rame Head, Vic	49°	-2°	37°	Southport, Qld	42°	-1°	36°	Three Rivers, WA	43°	60°	-7°
Rand, Vic	50°	5°	32°	Southport, Tas	60°	-5°	40°	Thurloo Downs, NSW	56°	16°	24°
Rankins Springs, NSW	52°	7°	31°	Spalding, SA	50°	22°	21°	Thursday Is., Qld	72°	48°	-7°
Rapid Bay, SA	48°	21°	22°	Springsure, Qld	63°	10°	28°	Thursday Island, Qld	73°	48°	-7°
Ravenshoe, Qld	69°	24°	15°	St. Arnaud, Vic	48°	11°	29°	Ti Tree, NT	57°	44°	1°
Ravensthorpe, WA	38°	54°	4°	St. George, Qld	59°	6°	31°	Tibooburra, NSW	55°	19°	22°
Rawlinna, WA	44°	47°	5°	St. Marys, Tas	44°	-2°	36°	Tilpa, NSW	55°	13°	26°
Raymond Terrace, NSW	55°	-4°	38°	Stanthorpe, Qld	59°	-2°	37°	Timber Creek, NT	58°	57°	-12°
Recherche, WA	40°	50°	6°	Stawell, Vic	48°	11°	28°	Timboon, Vic	46°	10°	29°
Red Cliffs, Vic	50°	15°	26°	Stockinbingal, NSW	52°	3°	33°	Tingha, NSW	58°	-1°	37°

Tinnenburra, Qld	58°	12°	27°	Wanganella, Vic	50°	9°	30°	Wollongong, NSW	53°	-3°	38°
Tintinara, SA	48°	18°	24°	Wangaratta, Vic	50°	5°	32°	Wolseley, SA	48°	16°	26°
Tocumwal, Vic	50°	7°	31°	Wangary, SA	47°	27°	18°	Wondai, Qld	62°	-1°	37°
Tom Price, WA	43°	63°	-11°	Wangianna, SA	53°	28°	16°	Wongan Hills, WA	37°	60°	-2°
Tomingley, NSW	55°	4°	33°	Warialda, NSW	58°	0°	36°	Wonthaggi, Vic	47°	5°	32°
Tongo, NSW	55°	14°	25°	Warooka, WA	36°	61°	0°	Woocalla, SA	51°	26°	17°
Toobeah, Qld	59°	3°	34°	Warracknabeal, Vic	49°	13°	27°	Woodburn, NSW	59°	-6°	40°
Toodyay, WA	37°	60°	-1°	Warragul, Vic	48°	5°	32°	Woodenbong, NSW	60°	-4°	39°
Toolondo, Vic	48°	13°	27°	Warren, NSW	55°	5°	32°	Woodside, Vic	47°	3°	34°
Toowoomba, Qld	60°	-2°	37°	Warrina, SA	53°	32°	12°	Woolgoolga, NSW	58°	-6°	40°
Torquay, Vic	47°	8°	31°	Warrnambool, Vic	46°	12°	28°	Wooltana, SA	53°	23°	19°
Torrens Creek, Qld	66°	21°	18°	Warwick, Qld	60°	-2°	38°	Woomera, SA	51°	27°	17°
Tottenham, NSW	54°	6°	32°	Watervale, SA	49°	22°	21°	Wooramel, WA	38°	65°	-9°
Townshend Is., Qld	66°	5°	32°	Wauchope, NSW	56°	-6°	40°	Wubin, WA	38°	61°	-3°
Townsville, Qld	68°	19°	20°	Wauchope, NT	58°	44°	0°	Wudinna, SA	49°	28°	17°
Trangie, NSW	55°	4°	32°	Waukarina, SA	51°	22°	21°	Wumbulgal, NSW	52°	7°	31°
Traralgon, Vic	48°	3°	33°	Wave Hill, NT	58°	54°	-8°	Wyalkatchem, WA	38°	59°	-1°
Trayning, WA	38°	58°	-1°	Wedderburn, Vic	49°	10°	29°	Wyalong, NSW	52°	5°	32°
Trida, NSW	53°	10°	29°	Wee Waa, NSW	57°	2°	34°	Wyandra, Qld	59°	12°	26°
Trundle, NSW	54°	5°	32°	Weemelah, NSW	58°	4°	33°	Wycheproof, Vic	49°	11°	28°
Truro, SA	49°	20°	22°	Weilmoringle, NSW	57°	9°	29°	Wynbring, SA	50°	34°	12°
Tullamore, NSW	54°	5°	32°	Weipa, Qld	71°	43°	-2°	Wyndham, WA	56°	60°	-14°
Tully, Qld	69°	23°	17°	Wellesley Is., Qld	66°	40°	2°	Wyong, NSW	54°	-4°	38°
Tumbarumba, Vic	51°	2°	34°	Wellington, NSW	54°	2°	34°	Yaapeet, Vic	49°	14°	27°
Tumby Bay, SA	48°	26°	18°	Wellington, SA	48°	19°	23°	Yalgoo, WA	39°	61°	-5°
Tumut, Vic	51°	2°	34°	Wentworth, NSW	51°	15°	25°	Yallourn, Vic	48°	4°	33°
Tuncurry, NSW	55°	-5°	39°	Werribee, Vic	47°	7°	31°	Yamba, NSW	59°	-6°	40°
Turkey Creek, WA	55°	58°	-12°	Werris Creek, NSW	56°	-1°	36°	Yamba, SA	50°	17°	24°
Tweed Heads, NSW	60°	-6°	40°	Wessel Is., NT	67°	56°	-14°	Yanac, Vic	48°	15°	26°
Ulladulla, Vic	52°	-3°	37°	West Wyalong, NSW	52°	5°	32°	Yancannia, NSW	55°	17°	24°
Ultima, Vic	50°	12°	28°	Westmoreland, Qld	64°	42°	1°	Yanchep, WA	36°	62°	-2°
Ulverstone, Tas	44°	2°	34°	Whidbey Is., SA	47°	28°	18°	Yanco, NSW	52°	6°	31°
Underbool, Vic	49°	15°	26°	White Cliffs, NSW	54°	16°	24°	Yanco Glen, NSW	53°	18°	23°
Ungarie, NSW	53°	5°	32°	Whitemark, Tas	46°	-1°	36°	Yantabulla, NSW	57°	13°	26°
Uralla, NSW	57°	-2°	37°	Whitfield, Vic	49°	5°	32°	Yaraka, Qld	61°	19°	21°
Urana, Vic	51°	6°	32°	Whitsunday Is., Qld	68°	11°	27°	Yardea, SA	49°	29°	16°
Urandangi, Qld	61°	35°	7°	Whittlesea, Vic	48°	7°	31°	Yarram, Vic	47°	3°	33°
Urapunga, NT	63°	53°	-9°	Whyalla, SA	50°	25°	19°	Yarrowonga, Vic	50°	6°	32°
Urisino, NSW	56°	15°	25°	Wickepin, WA	37°	58°	1°	Yass, NSW	52°	1°	35°
Urunga, NSW	57°	-4°	39°	Widgiemooltha, WA	41°	53°	2°	Yea, Vic	48°	6°	31°
Utopia, NT	57°	41°	3°	Wilcannia, NSW	54°	14°	25°	Yeeda, WA	51°	62°	-14°
Vanderlin Is., NT	64°	47°	-4°	Wilgena, SA	50°	32°	14°	Yellowdine, WA	39°	56°	1°
Varley, WA	38°	55°	2°	Willeroo, NT	60°	56°	-12°	Yelma, WA	44°	56°	-4°
Victoria River Do, NT	58°	55°	-10°	William Creek, SA	53°	31°	14°	Yenda, NSW	52°	7°	31°
Victoria River, NT	59°	56°	-11°	Williams, WA	36°	59°	1°	Yeoval, NSW	54°	3°	34°
Vivonne Bay, SA	47°	23°	21°	Willis Group Is., Qld	73°	13°	25°	Yeppoon, Qld	65°	4°	33°
Waddikee, SA	49°	27°	18°	Willochra, SA	51°	24°	19°	Yerda, SA	50°	31°	14°
Wagga Wagga, Vic	51°	4°	33°	Willunga, SA	48°	21°	22°	Yetman, NSW	59°	0°	36°
Wagin, WA	36°	58°	1°	Wiluna, WA	43°	58°	-4°	Yilliminning, WA	37°	59°	1°
Waicha, NSW	57°	-3°	38°	Windsor, Qld	60°	22°	19°	Yinkanie, SA	50°	18°	23°
Waikerie, SA	50°	19°	23°	Windsor, NSW	53°	-2°	37°	York, WA	37°	60°	0°
Walgett, NSW	57°	5°	32°	Wingen, NSW	56°	-2°	37°	Yorke town, SA	48°	23°	21°
Walla Walla, Vic	50°	4°	33°	Wingham, NSW	56°	-5°	39°	Young, NSW	52°	2°	34°
Wallangarra, Qld	59°	-2°	38°	Winton, Qld	63°	24°	16°	Yuendumu, NT	55°	46°	0°
Walleroo, SA	49°	24°	20°	Wirrabara, SA	50°	23°	20°	Yulara, NT	52°	44°	3°
Wallsend, NSW	54°	-4°	38°	Wirraminna, SA	51°	29°	16°	Yuleba, Qld	61°	5°	32°
Walpole, WA	35°	59°	3°	Wirrappa, SA	51°	27°	17°	Yungera, Vic	50°	12°	27°
Wanaaring, NSW	56°	14°	25°	Wirrega, SA	48°	16°	25°	Yunta, SA	51°	21°	21°
Wanbi, SA	49°	18°	24°	Wirulia, SA	49°	31°	15°	Zanthus, WA	43°	50°	3°
Wandana, SA	49°	32°	14°	Wittenoom, WA	43°	63°	-11°	Zeehan, Tas	43°	3°	33°
Wandoan, Qld	62°	4°	33°	Wodonga, Vic	50°	6°	32°				